

# ZL|SB-EMC

EMV EMC CEM



EMV EMC CEM  
 ZL|SB-EMC  
 EMV EMC CEM  
 ZL|SB-EMC



RoHS compliant



Made in Germany

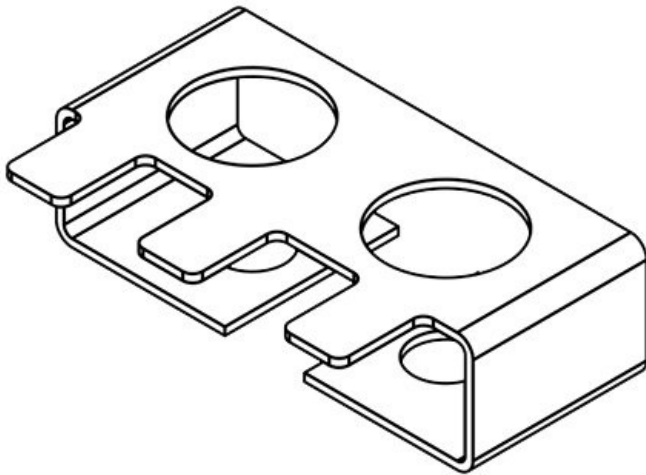
EMV EMC CEM

EMV EMC CEM

EMV EMC CEM

EMV EMC CEM

EMV EMC CEM



EAN

36322

4251269302

EMV EMC CEM

541

EMV EMC CEM

10

EMV EMC CEM

3

EMV EMC CEM

EMV L1

42 mm

EMV L2

19,5 mm

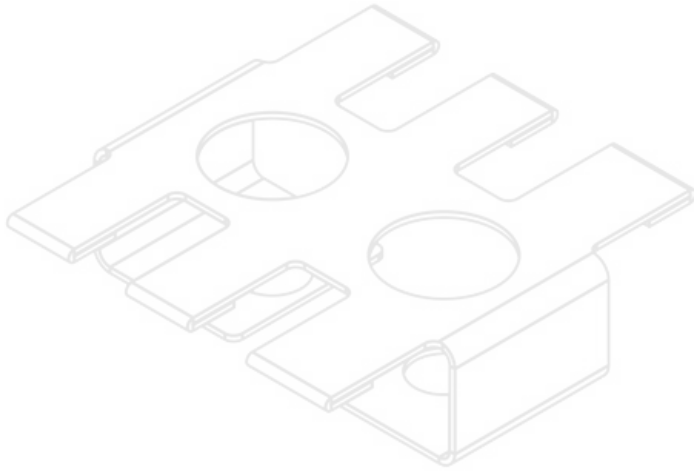
26 mm

12 mm

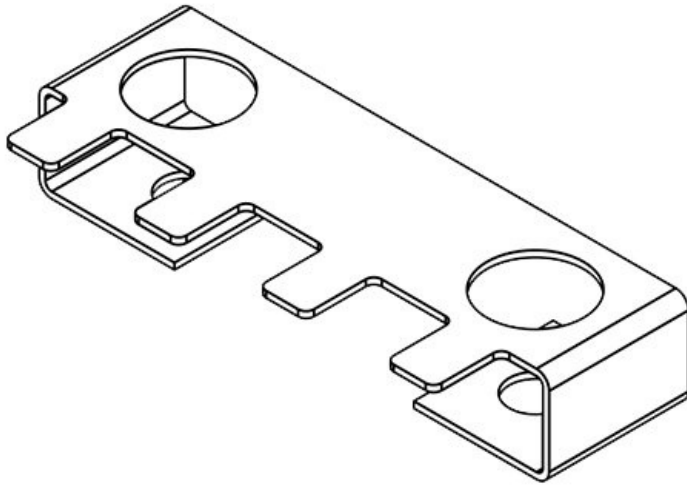
2

6,5 mm

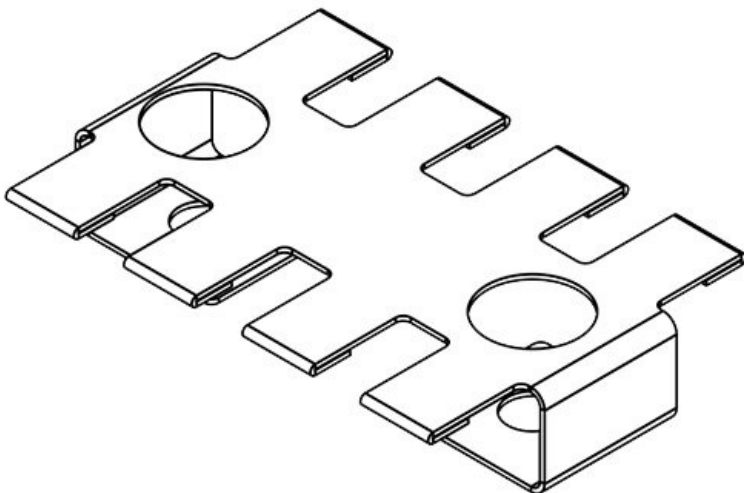
3



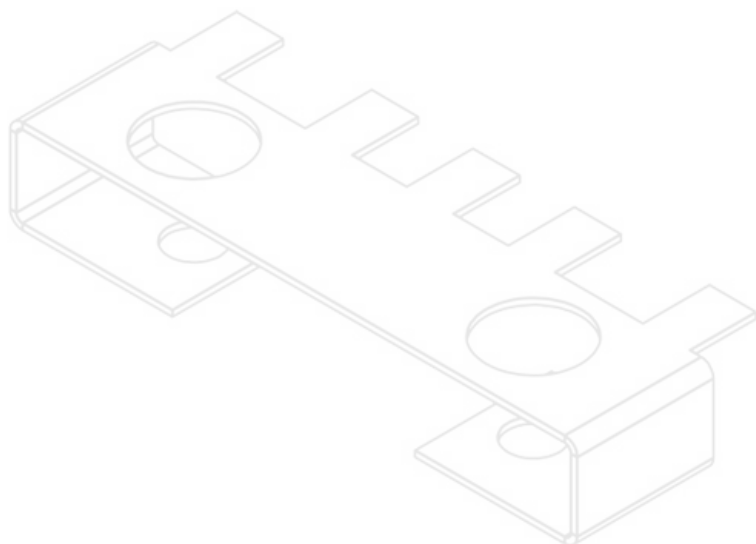
	<b>37150</b>		<b>12 mm</b>
EAN	<b>4251269305</b>	□□ □□	<b>2</b>
	<b>221</b>	□□□ □□	<b>6,5 mm</b>
	<b>10</b>	□□□ □	<b>3</b>
□□□ □	<b>3</b>		
□□ L1	<b>42 mm</b>		
□□ L2	<b>19,5 mm</b>		
	<b>42,1 mm</b>		



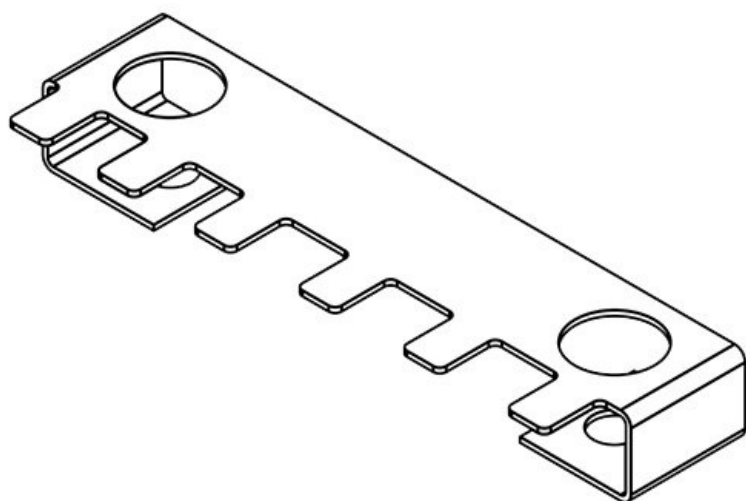
	<b>36328</b>		<b>12 mm</b>
EAN	<b>4251269302</b>	□□ □□	<b>2</b>
	<b>572</b>	□□□ □□	<b>6,5 mm</b>
	<b>10</b>	□□□ □	<b>4</b>
□□□ □	<b>4</b>		
□□ L1	<b>64 mm</b>		
□□ L2	<b>43,5 mm</b>		
	<b>26 mm</b>		



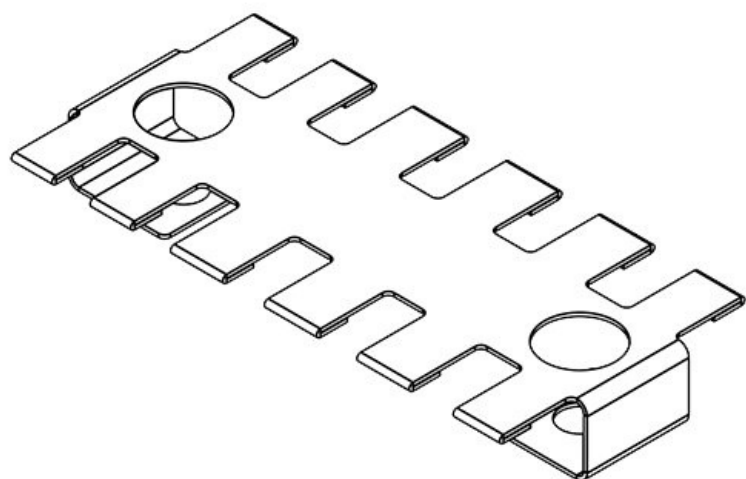
	<b>37152</b>		<b>12 mm</b>
EAN	<b>4251269305</b>	□□ □□	<b>2</b>
	<b>238</b>	□□□ □□	<b>6,5 mm</b>
	<b>10</b>	□□□ □	<b>4</b>
□□□ □	<b>4</b>		
□□ L1	<b>64 mm</b>		
□□ L2	<b>43,5 mm</b>		
	<b>42,1 mm</b>		



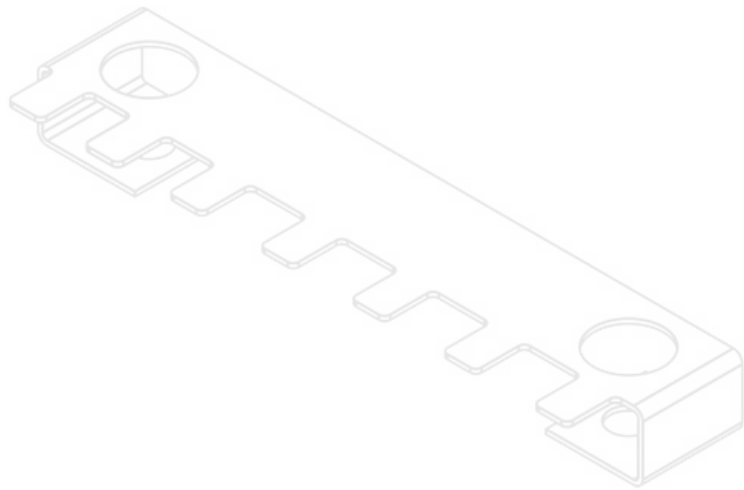
	<b>36323</b>		<b>12 mm</b>
EAN	<b>4251269332</b>	□□ □□	<b>2</b>
	<b>845</b>	□□□ □□	<b>6,5 mm</b>
	<b>10</b>	□□□ □	<b>5</b>
□□□ □	<b>5</b>		
□□ L1	<b>72,7 mm</b>		
□□ L2	<b>43,5 mm</b>		
	<b>26 mm</b>		



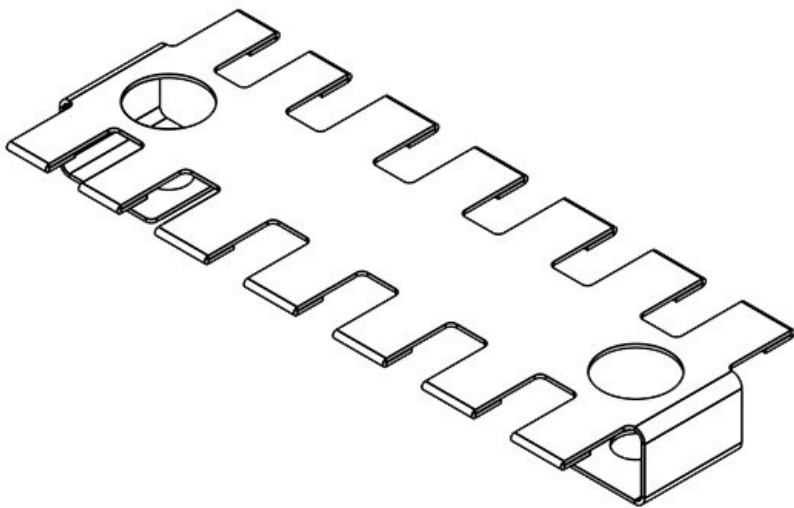
	<b>36324</b>		<b>12 mm</b>
EAN	<b>4251269302</b>	□□ □□	<b>2</b>
	<b>558</b>	□□□ □□	<b>6,5 mm</b>
	<b>10</b>	□□□ □	<b>6</b>
□□□ □	<b>6</b>		
□□ L1	<b>90 mm</b>		
□□ L2	<b>68 mm</b>		
	<b>26 mm</b>		



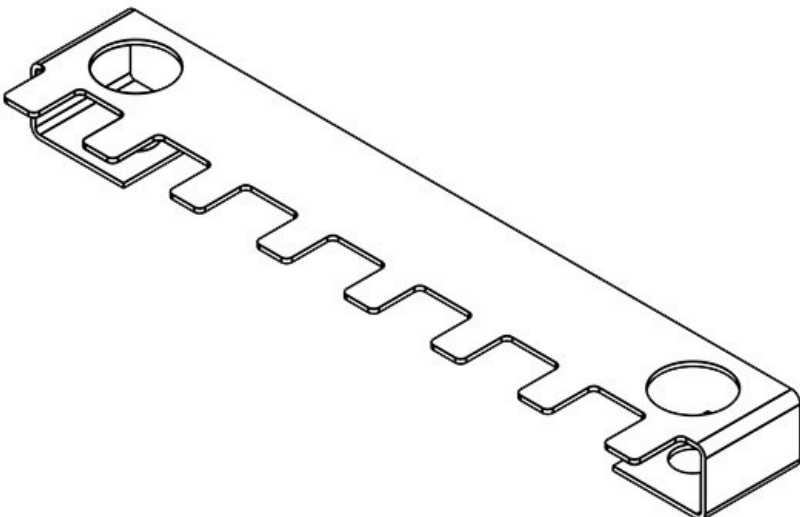
	<b>37154</b>		<b>12 mm</b>
EAN	<b>4251269305</b>	□□ □□	<b>2</b>
	<b>245</b>	□□□ □□	<b>6,5 mm</b>
	<b>10</b>	□□□ □	<b>6</b>
□□□ □	<b>6</b>		
□□ L1	<b>90 mm</b>		
□□ L2	<b>68 mm</b>		
	<b>42,1 mm</b>		



	<b>36332</b>		<b>12 mm</b>
EAN	<b>4251269302</b>	□□ □□	<b>2</b>
	<b>596</b>	□□□ □□	<b>6,5 mm</b>
	<b>10</b>	□□□ □	<b>7</b>
□□□ □	<b>7</b>		
□□ L1	<b>106 mm</b>		
□□ L2	<b>84 mm</b>		
	<b>26 mm</b>		



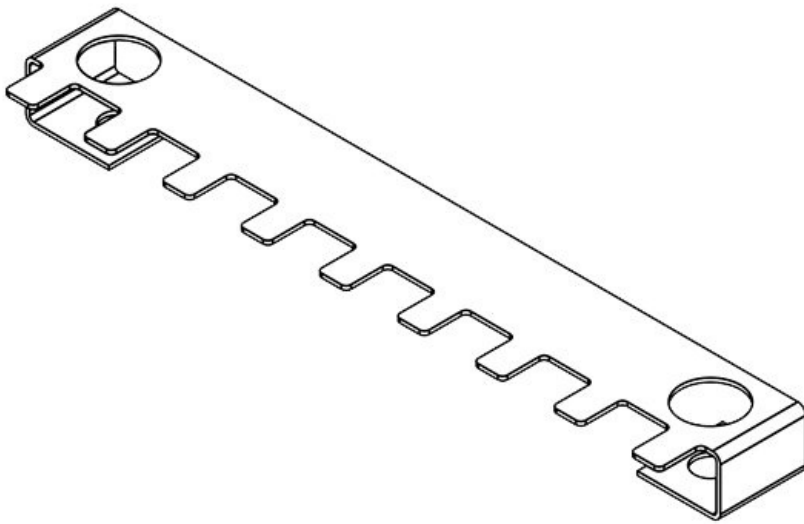
	<b>37156</b>		<b>12 mm</b>
EAN	<b>4251269305</b>	□□ □□	<b>2</b>
	<b>252</b>	□□□ □□	<b>6,5 mm</b>
	<b>10</b>	□□□ □	<b>7</b>
□□□ □	<b>7</b>		
□□ L1	<b>106 mm</b>		
□□ L2	<b>84 mm</b>		
	<b>42,1 mm</b>		



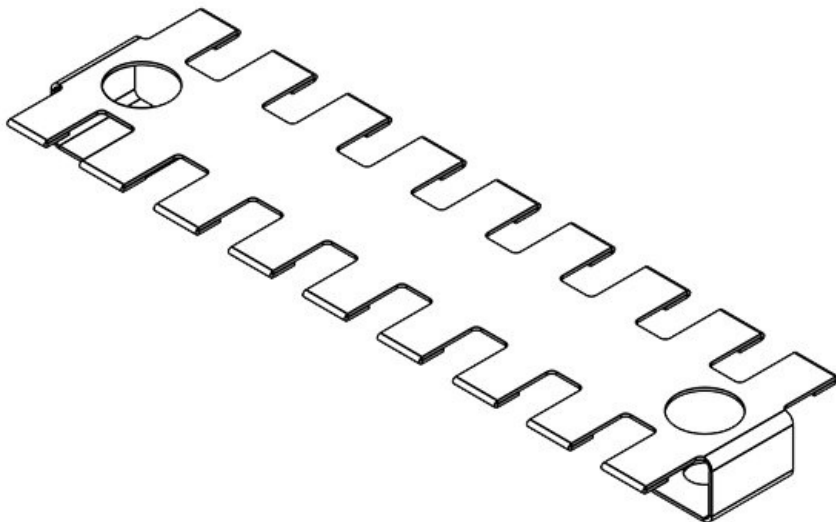
	<b>36330</b>		<b>12 mm</b>
EAN	<b>4251269302</b>	□□ □□	<b>2</b>
	<b>589</b>	□□□ □□	<b>6,5 mm</b>
	<b>10</b>	□□□ □	<b>8</b>
□□□ □	<b>8</b>		
□□ L1	<b>124 mm</b>		
□□ L2	<b>102,5 mm</b>		
	<b>26 mm</b>		



EAN	<b>37158</b>		<b>12 mm</b>
	<b>4251269305</b>	□□ □□	<b>2</b>
	<b>269</b>	□□□ □□	<b>6,5 mm</b>
	<b>10</b>	□□□ □	<b>8</b>
□□□ □	<b>8</b>		
□□ L1	<b>124 mm</b>		
□□ L2	<b>102,5 mm</b>		
	<b>42,1 mm</b>		



EAN	<b>36326</b>		<b>12 mm</b>
	<b>4251269302</b>	□□ □□	<b>2</b>
	<b>565</b>	□□□ □□	<b>6,5 mm</b>
	<b>10</b>	□□□ □	<b>9</b>
□□□ □	<b>9</b>		
□□ L1	<b>142 mm</b>		
□□ L2	<b>121 mm</b>		
	<b>26 mm</b>		



EAN	<b>37159</b>		<b>12 mm</b>
	<b>4251269305</b>	□□ □□	<b>2</b>
	<b>276</b>	□□□ □□	<b>6,5 mm</b>
	<b>10</b>	□□□ □	<b>9</b>
□□□ □	<b>9</b>		
□□ L1	<b>142 mm</b>		
□□ L2	<b>121 mm</b>		
	<b>42,1 mm</b>		

